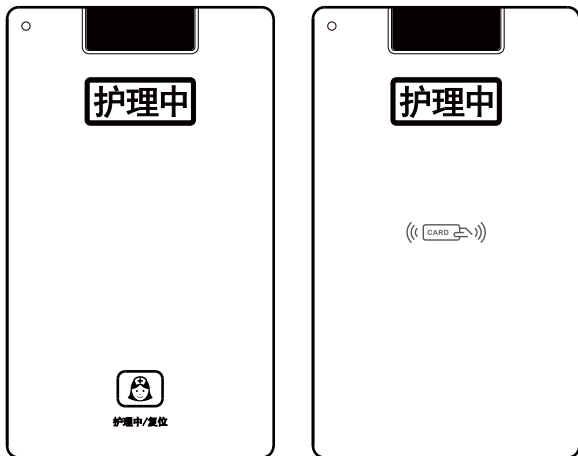


# 病房控制器说明书



欢迎选用我公司的病房控制器产品！

BC220/BC220W-IC产品采用当今最先进的电子通信技术设计，以优良的SMT工艺生产，经过严格的质量保证体系的测试与检验，具有高集成度、高可靠性、高性价比等特点，为值得信赖的医护产品。

## 二、产品设置

产品接上电源启动后，将病房控制器和电脑连接到同一个网段的局域网中，使电脑能正常访问该病房控制器。在电脑上打开浏览器，访问默认的IP：192.168.100.16，如果连接成功，会弹出对话框：输入用户名：admin，密码（初始密码是admin）登录到系统中。

### 2.1基本设定

在基本设定页面中，可以对病房控制器的房间号、病床铃声音量和病床通话音量进行设定。在“本机号码”输入框中输入相应的房间号（请遵照房号导出表的数据进行设置，不要随意输入其它号码），点击【保存】按钮，病房控制器将会自动重启。

### 2.2病床号设定

在页面上点击【病床号设定】进入病床号设置功能界面。当为非可视病床分机设置床号时，长按病床分机面板上的按钮三秒，电源指示灯闪烁后，即可进入病床号设置状态。当不确定目标病床的床号时，在“新病床号码”中输入新的床号，选中“是否群发”的选项，点击【保存】按钮即可，此时非可视病床分机上的指示灯会停止闪烁并长亮，即表示设置成功。如果知道病床的旧床号而要修改时，在“目标病床”中输入旧的床号，在“新病床号码”输入新的床号，点击【保存】按钮即可。

### 2.3修改登陆密码

登陆密码是指病房控制器的参数设置页面的登陆密码。在“旧密码”中输入旧的密码，在“新密码”中输入新的密码，在“确认新密码”中再次输入新的密码，点击【保存】即可完成密码修改。当再次访问参数设置页面时，请以新密码进行登陆。

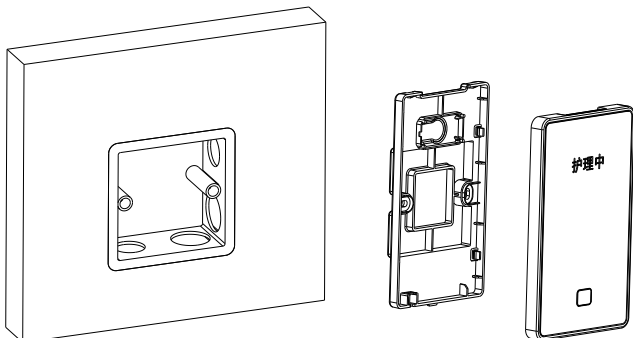
### 2.4系统还原

系统还原功能就是将系统参数设置还原为出厂时的设置，请慎用该功能！

### 2.5系统信息

系统信息功能就是在页面上显示病房控制器的相关信息，包括硬件版本、软件版本、固件版本、IP地址、MAC地址等。

## 三、安装说明

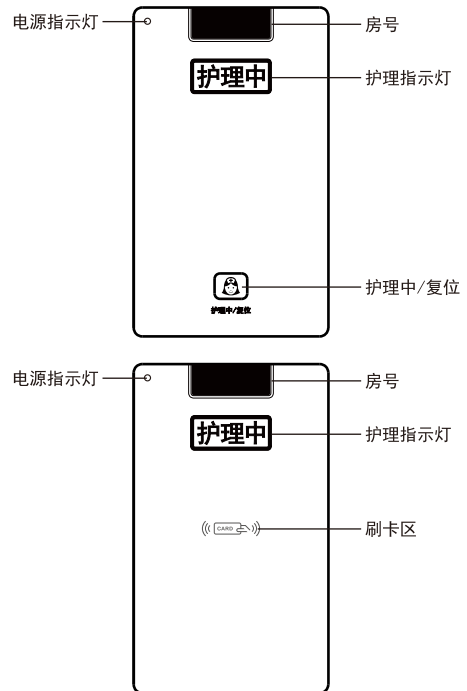


- 1.用两个螺丝将后盖打在墙上的86盒上
- 2.连接好线后将设备前盖扣在后盖上即可安装完毕

## 装箱清单 (表中配件可能根据型号不同而有所增减)

序号	名称	数量	
1	病房控制器	1台	
2	说明书	1本	
3	合格证	1张	
4	配件包	1套	配件包单独包装，内含：挂板、电源线、电源适配器、配线等。不同型号产品配件包可能有所不同，以实物为准。

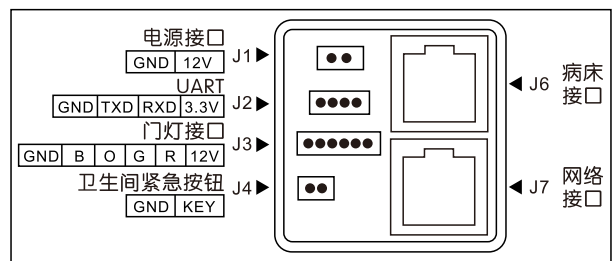
## 一、产品介绍



## 四、技术参数

产品型号	BC220/BC220W-IC
供电电源	DC12V
供电电压	DC12V
最大功耗	5W
工作温度	-10°C to 50°C
工作湿度	10% to 95%
联网接口	RJ45
安装方式	86盒安装
整机尺寸	86.5*142*17.5mm
预埋盒尺寸	-

## 五、接口接线说明



## 六、故障分析与排除

如系统不正常，断电后请按《简单故障排除表》逐一检查。如未查明故障原因，请通知代理销售商或厂家，不可自行打开修理或更换元件而造成系统损坏。

为维护您的权益，请您认真填写，并妥善保管，作为维修时的凭证：

## 简单故障排除表

序号	故障现象	故障原因分析	排除方法
1	电源灯(开关)不亮	电源不通	检查电源线的两端是否插好，有没有松动接触不良
2	网关的网口灯不亮	网络故障	检查网络是否正常，网线是否插到位等

### 产品保修卡——用户存根

经销商信息	经销商名称	
	联系电话	
	产品型号	
	产品编号	
	销售日期	
用户信息	用户名称	
	联系电话	
	通讯地址	
	E-mail	

### 产品保修卡——经销商存根

经销商信息	经销商名称	
	联系电话	
	产品型号	
	产品编号	
	销售日期	
用户信息	用户名称	
	联系电话	
	通讯地址	
	E-mail	